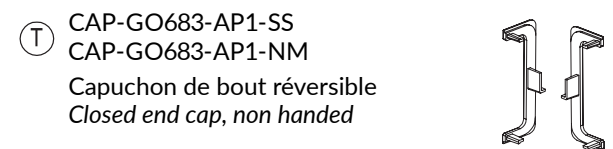
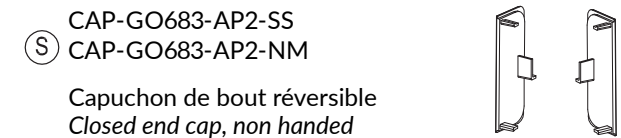
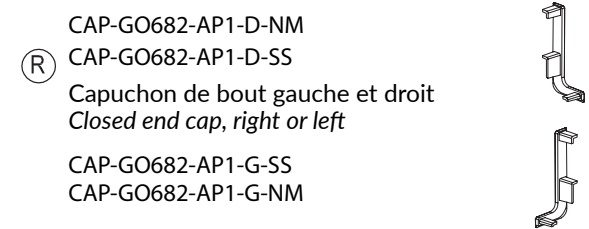
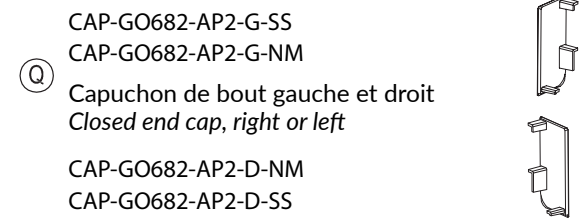
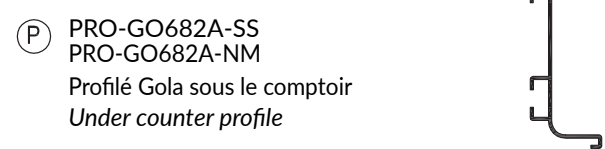
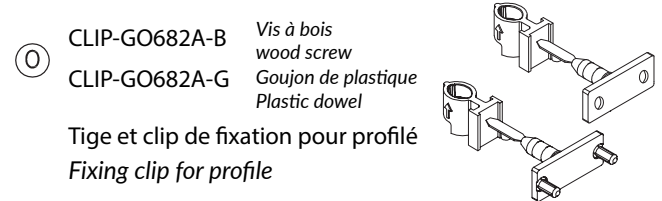
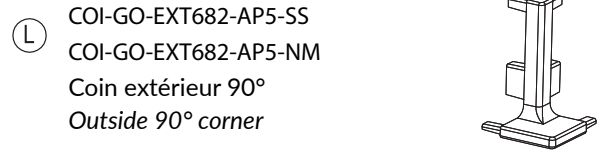
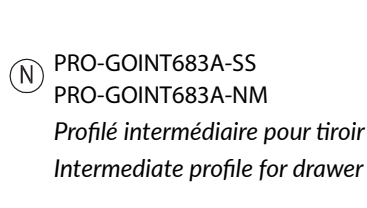
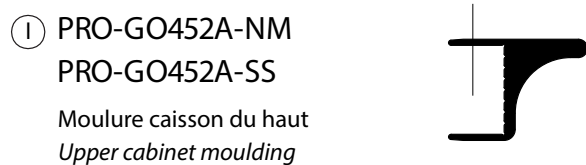
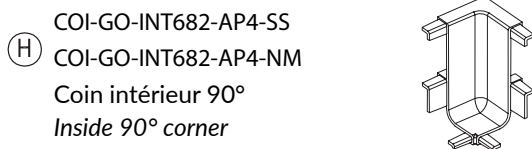
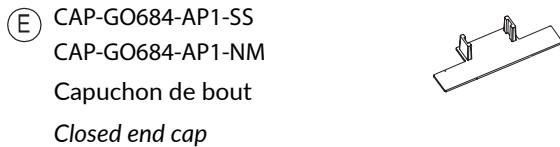
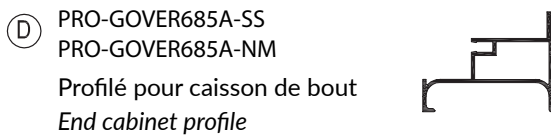
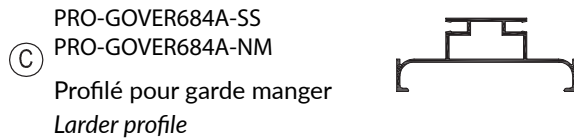
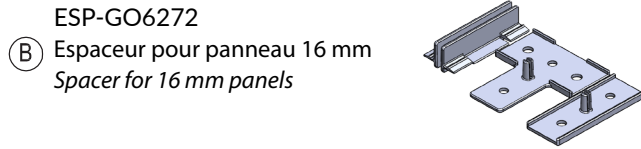
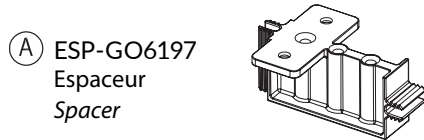


Liste des pièces / Component listing



Les profilés verticaux sont conçus à la base pour des panneaux de 18 mm d'épaisseur.

Un espaceur est requis lorsque des panneaux de 16 mm sont utilisés

The vertical profiles are made for 18 mm panels, when using 16 mm panels a spacers must be used to fill the gap.

Assemblage pour garde manger vertical et caisson de bout
Assembly for larders and end cabinets.

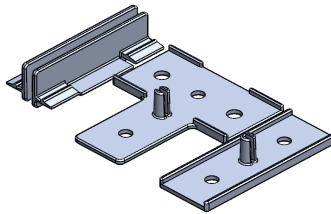
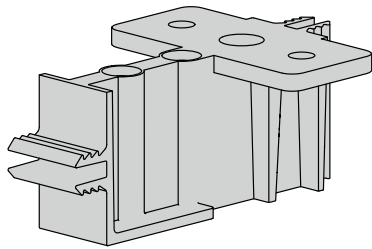
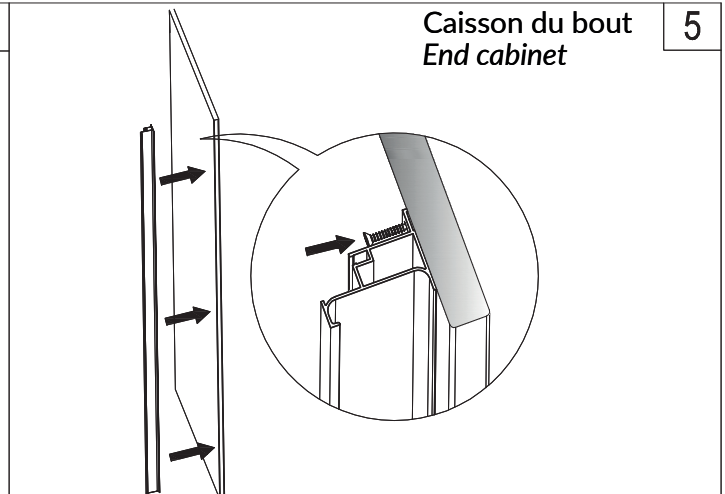
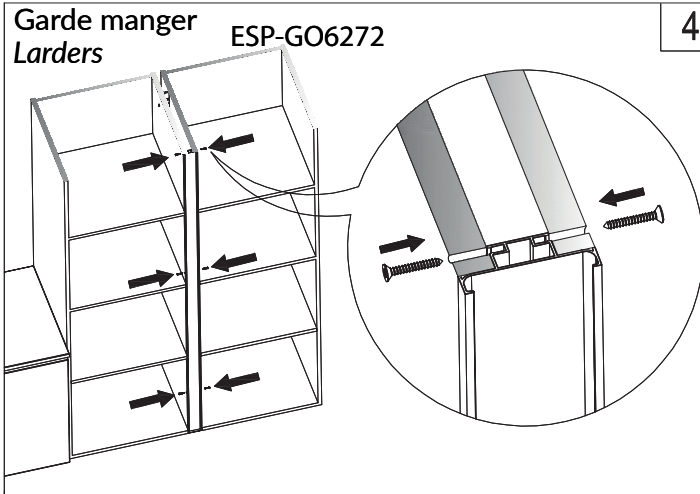
1

2

3

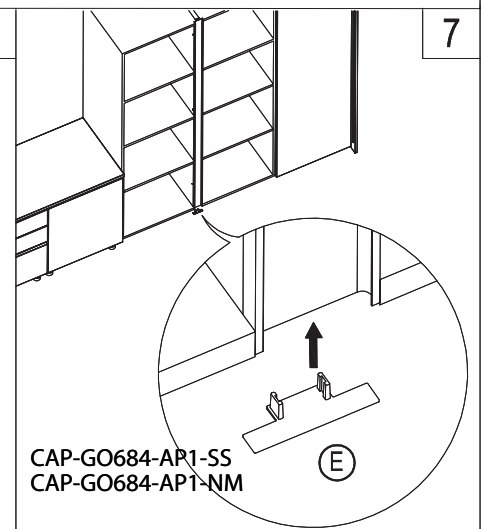
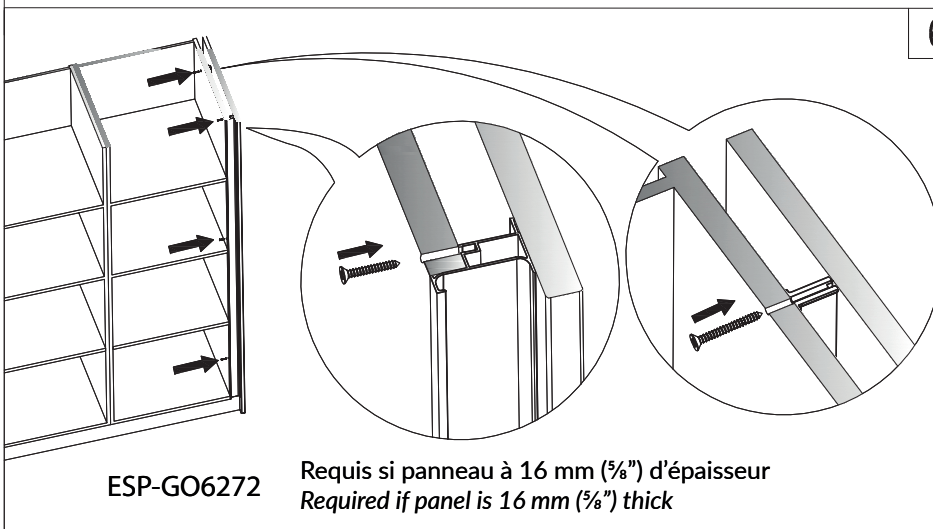
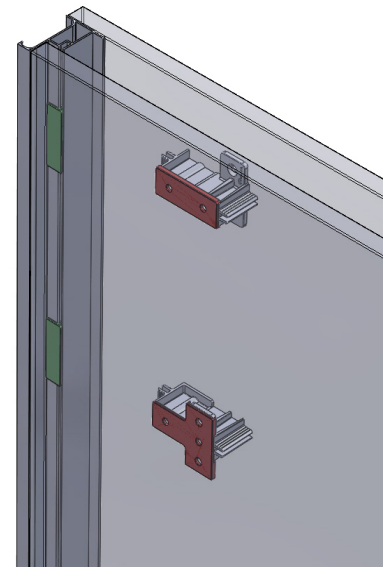
Pour l'installation des panneaux de côté de 16 mm d'épaisseur, vous aurez besoin des espaceurs ESP-GO6272

To install the profile with 16 mm panels you will need the ESP-GO6272 spacer

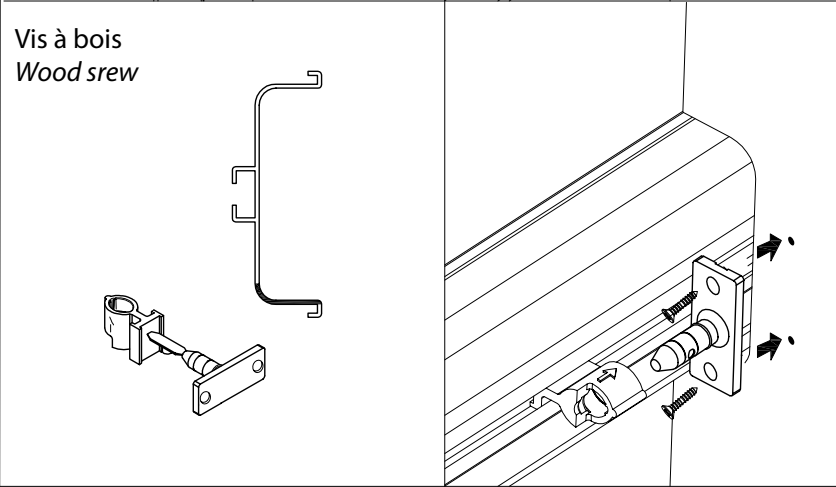
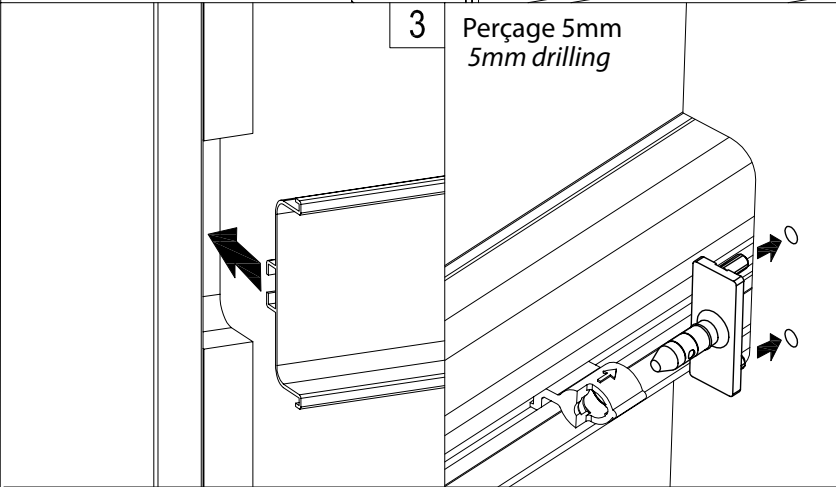
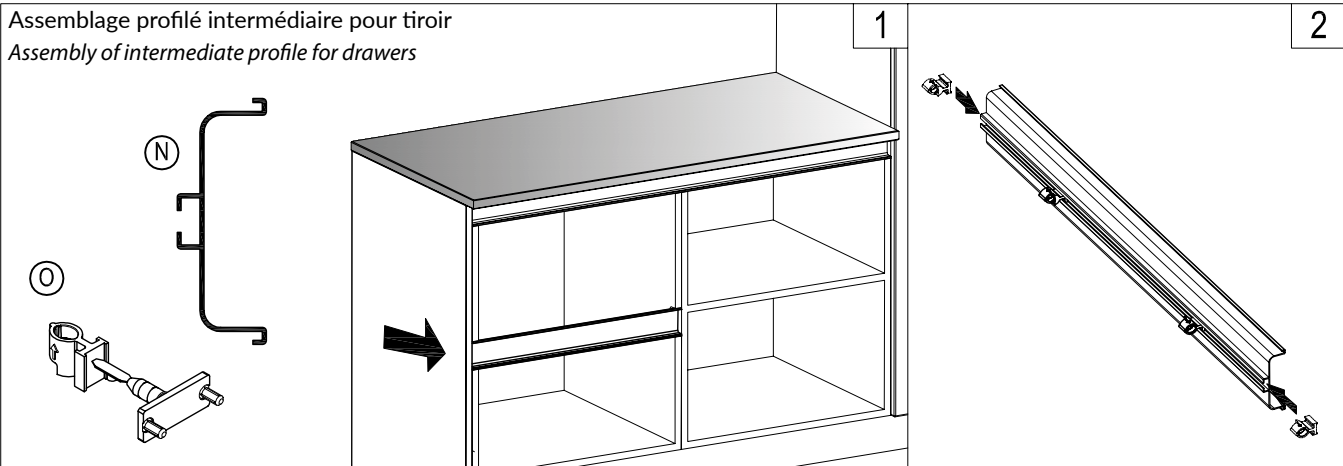


Pour l'installation des panneaux de côté de 16 mm d'épaisseur, vous aurez besoin des espaceurs ESP-GO6272 appliqués sur les composants ESP-6197.

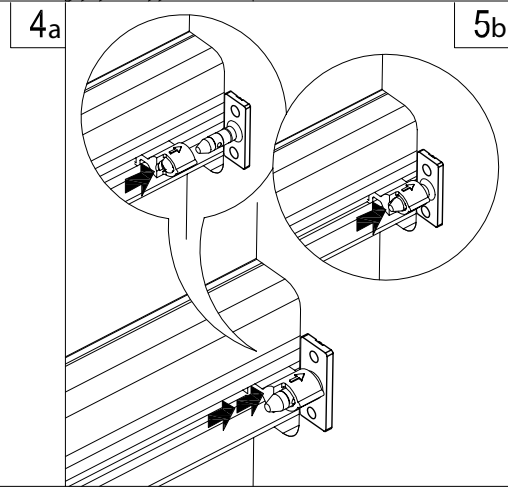
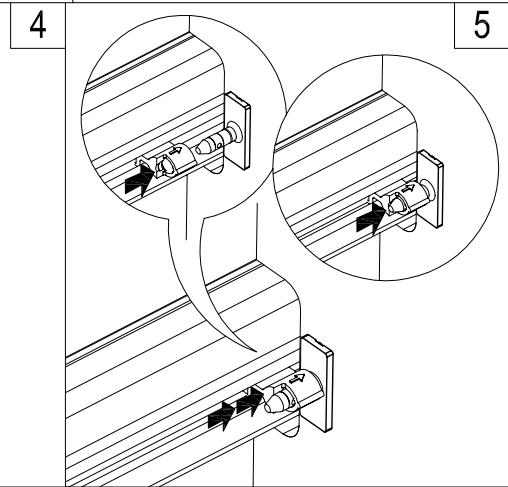
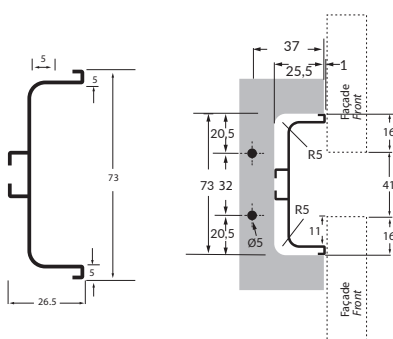
To install the profile with 16 mm panels you will need the ESP-GO6272 spacer in conjunction with the ESP-6197 spacers.



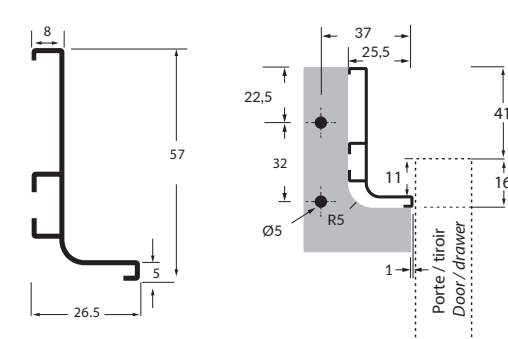
Assemblage profilé intermédiaire pour tiroir
Assembly of intermediate profile for drawers



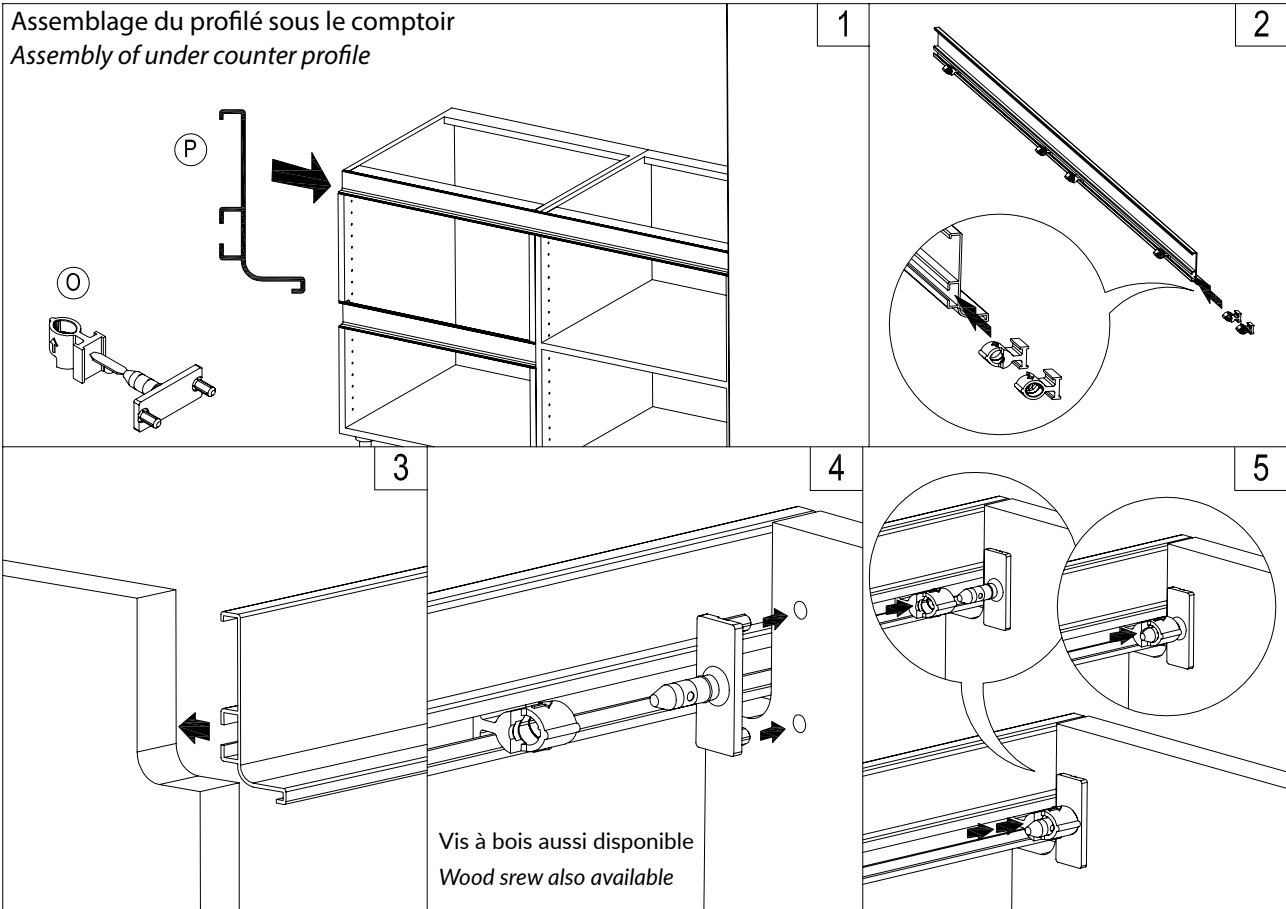
Profilé Gola 683A Gola mitoyen entre tiroir
Gola profile 683A for in between drawers



Profilé Gola 682A pour dessous du comptoir
Gola profile 682A for undercounter



Assemblage du profilé sous le comptoir
 Assembly of under counter profile



Capuchons de bout
 End caps

